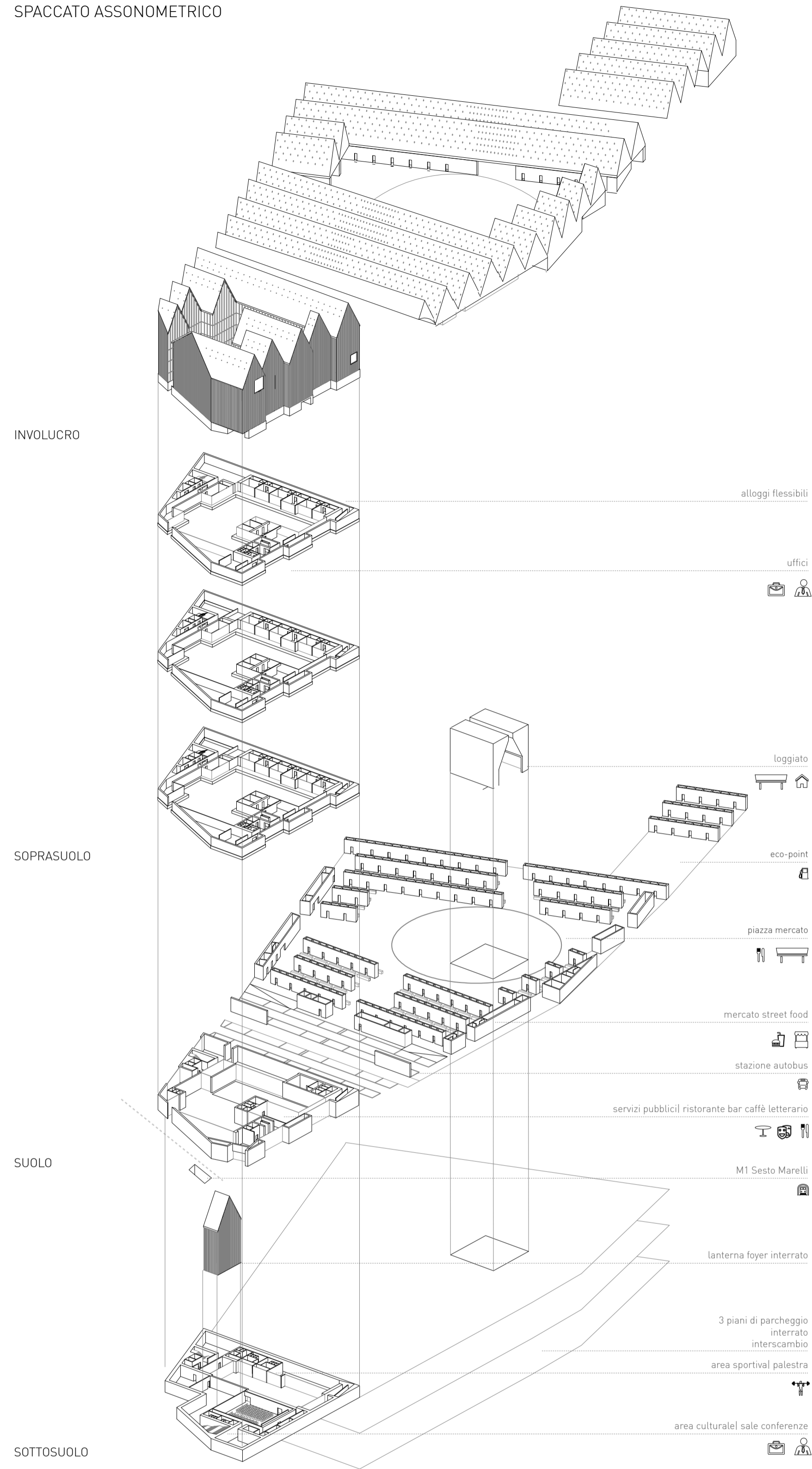
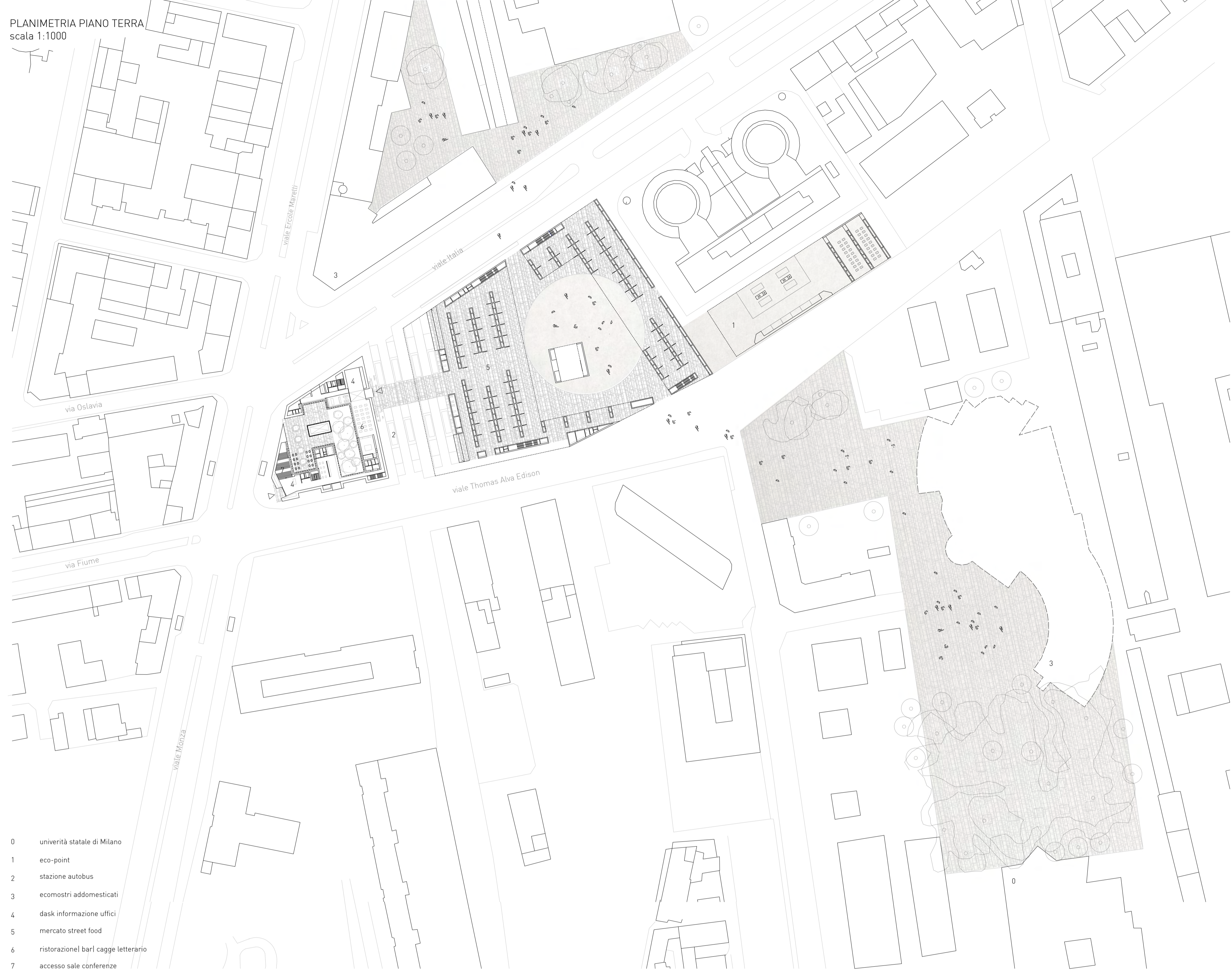


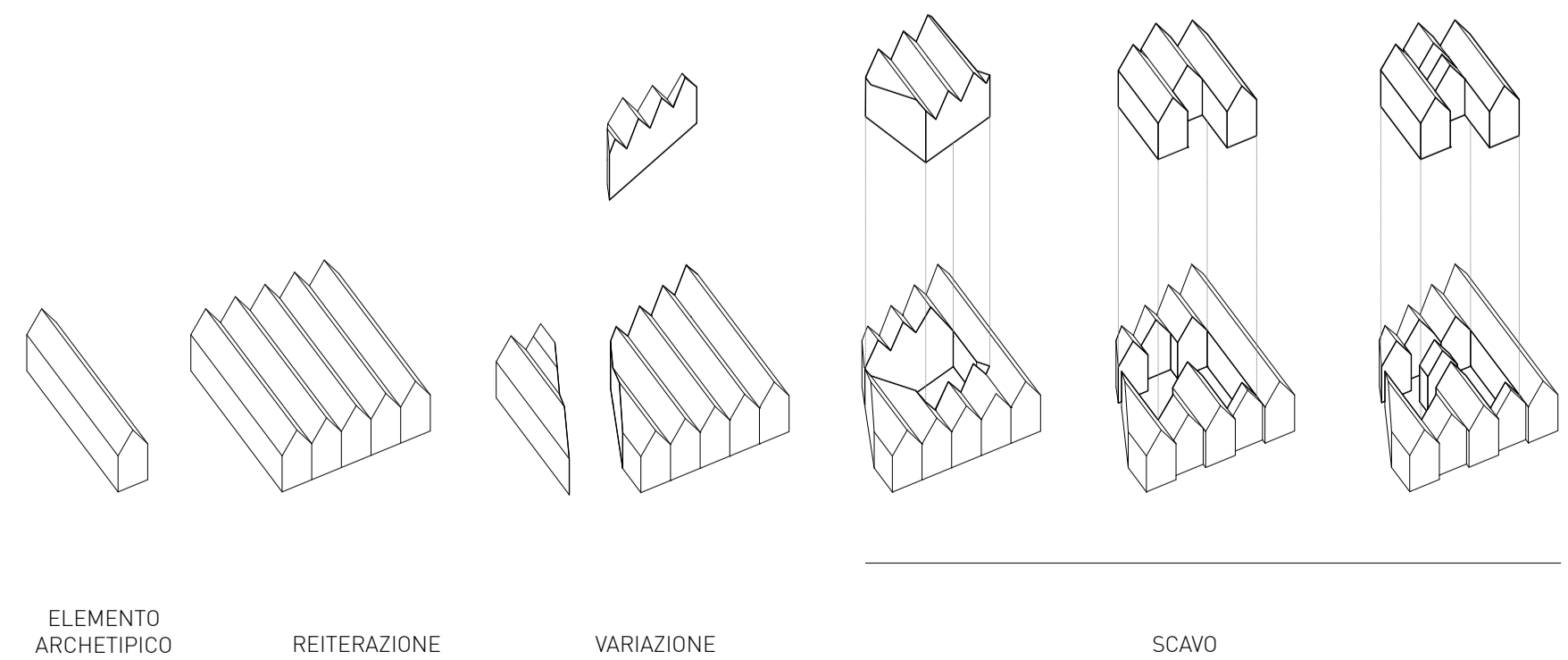
SPACCATO ASSONOMETRICO



PLANIMETRIA PIANO TERRA
scala 1:1000



PRINCIPIO COMPOSITIVO



PROSPETTO VIALE THOMAS ALVA EDISON
scala 1:500

